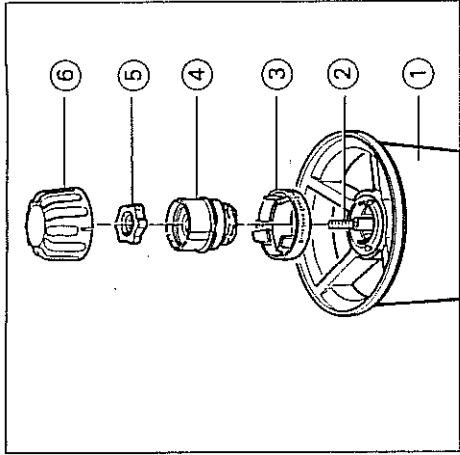
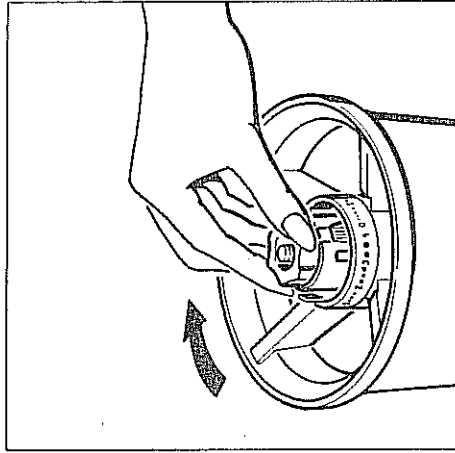


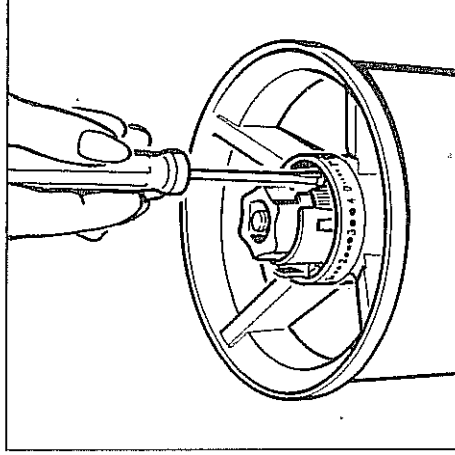
1



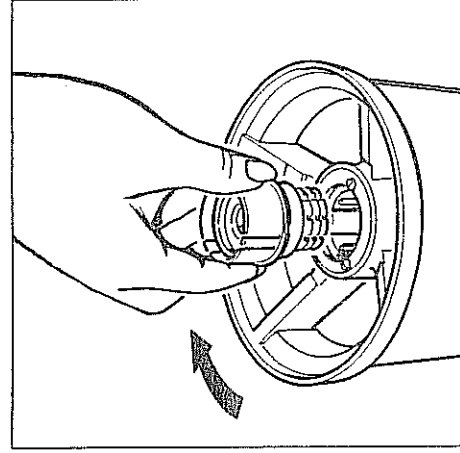
2



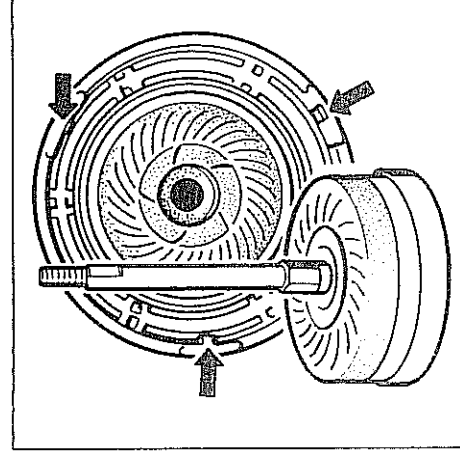
3



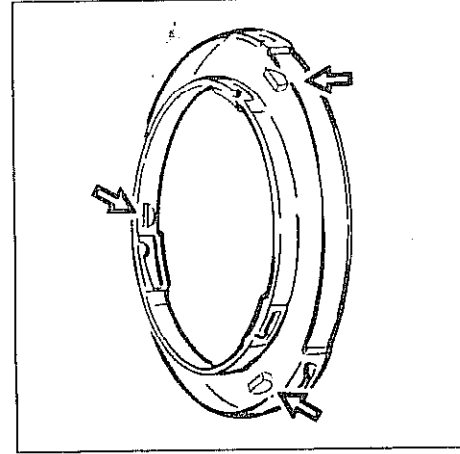
4



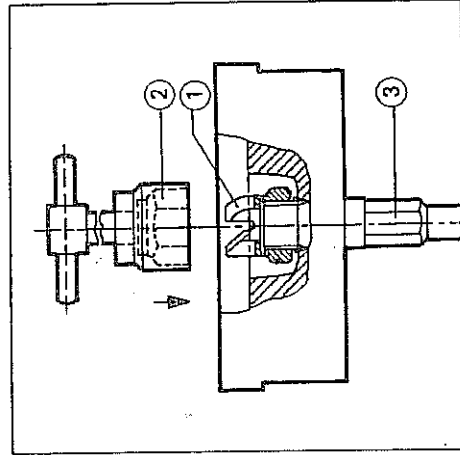
5



6



7



8

Ein Beitrag zum Umweltschutz – wir verwenden Recyclingpapier.

As contribution to environmental protection we use recycling paper.

Notre contribution à la sauvegarde de l'environnement: nous employons du papier recyclé.

Un contributo per la difesa dell'ambiente – noi usiamo carta riciclata.

Een bijdrage tot milieubescherming – wij gebruiken recycling-papier.

Et bidrag til miljøbeskyttelse – vi benytter genbrugs-papir.

Et bidrag til miljøvern – vi benytter recyclingpapir.

Ett bidrag till miljövård – vi använder recyclingpapper.

Suojelemme luontoa-käytämme uusiopaperia.

Uma contribuição para a protecção do ambiente – nós utilizamos papel de reciclagem.

Nuestra contribución a la protección del medio ambiente – empleamos papel reciclado.